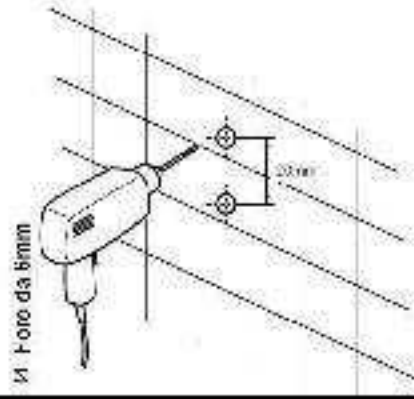


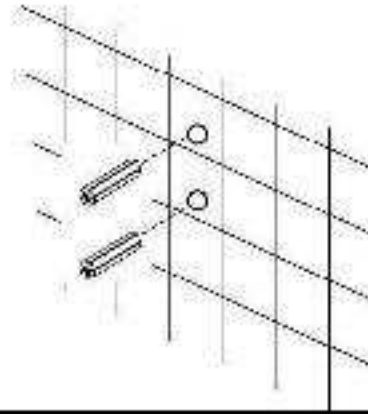
## MONTAGGIO DELLE STAFFE ALLA PARETE

**N.B. Prima di fare i fori per montare le staffe della colonna doccia alla parete, assicurarsi che non vi siano cavi o tubi nascosti dentro la parete**

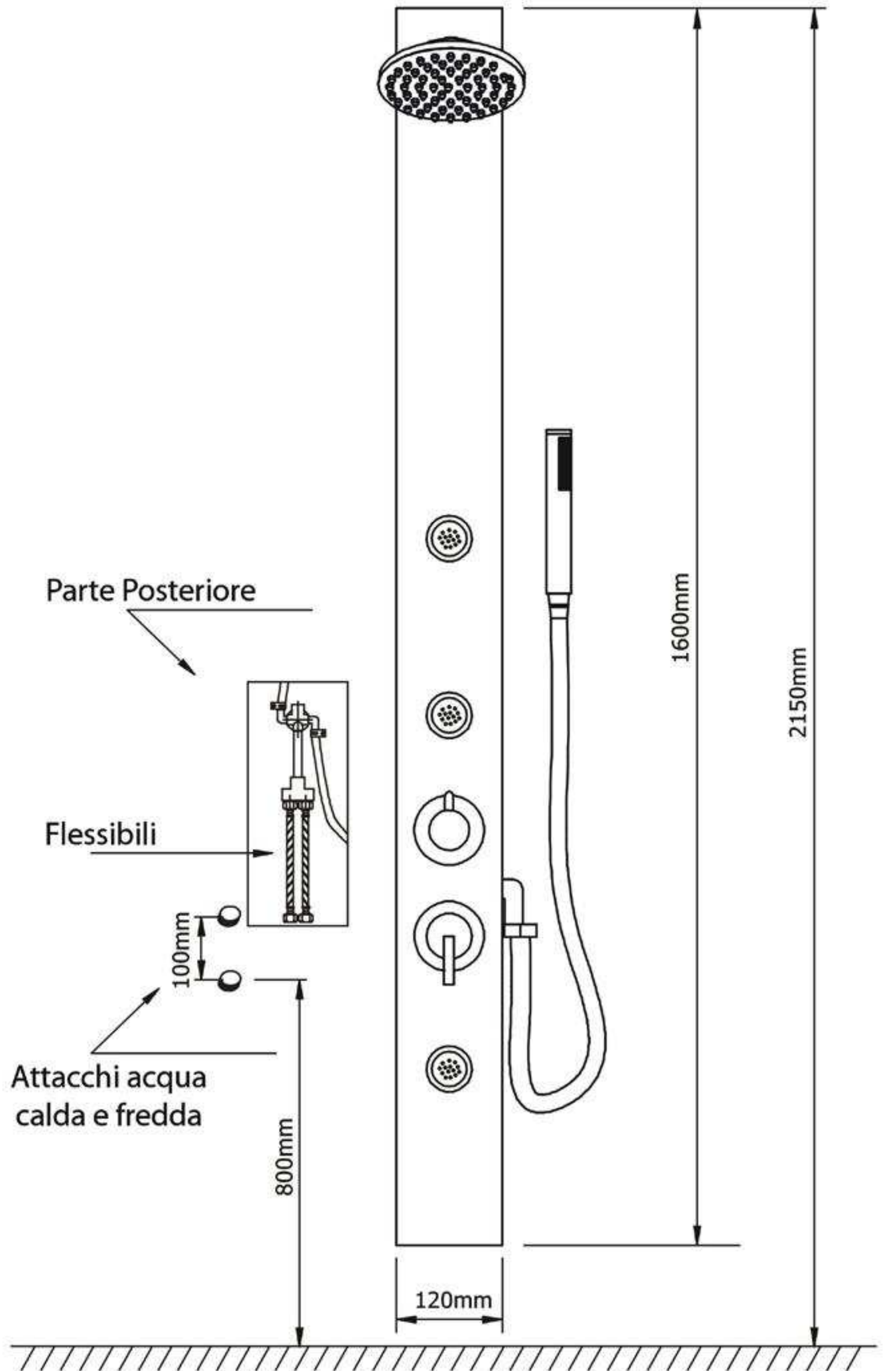
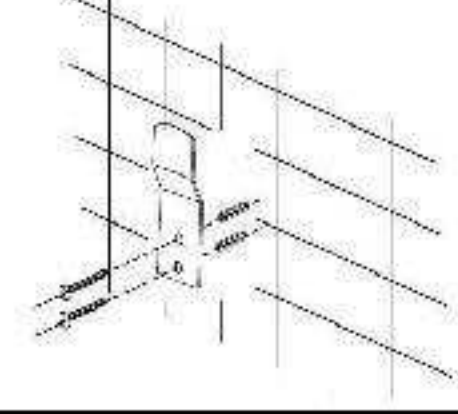
I ,Fare i fori nella parete



II ,Inserire i tasselli nel fori



III ,Stringere le viti alla parete con la staffa



**DISTANZA ATTACCO ACQUA CALDA E FREDDA DAL PAVIMENTO**